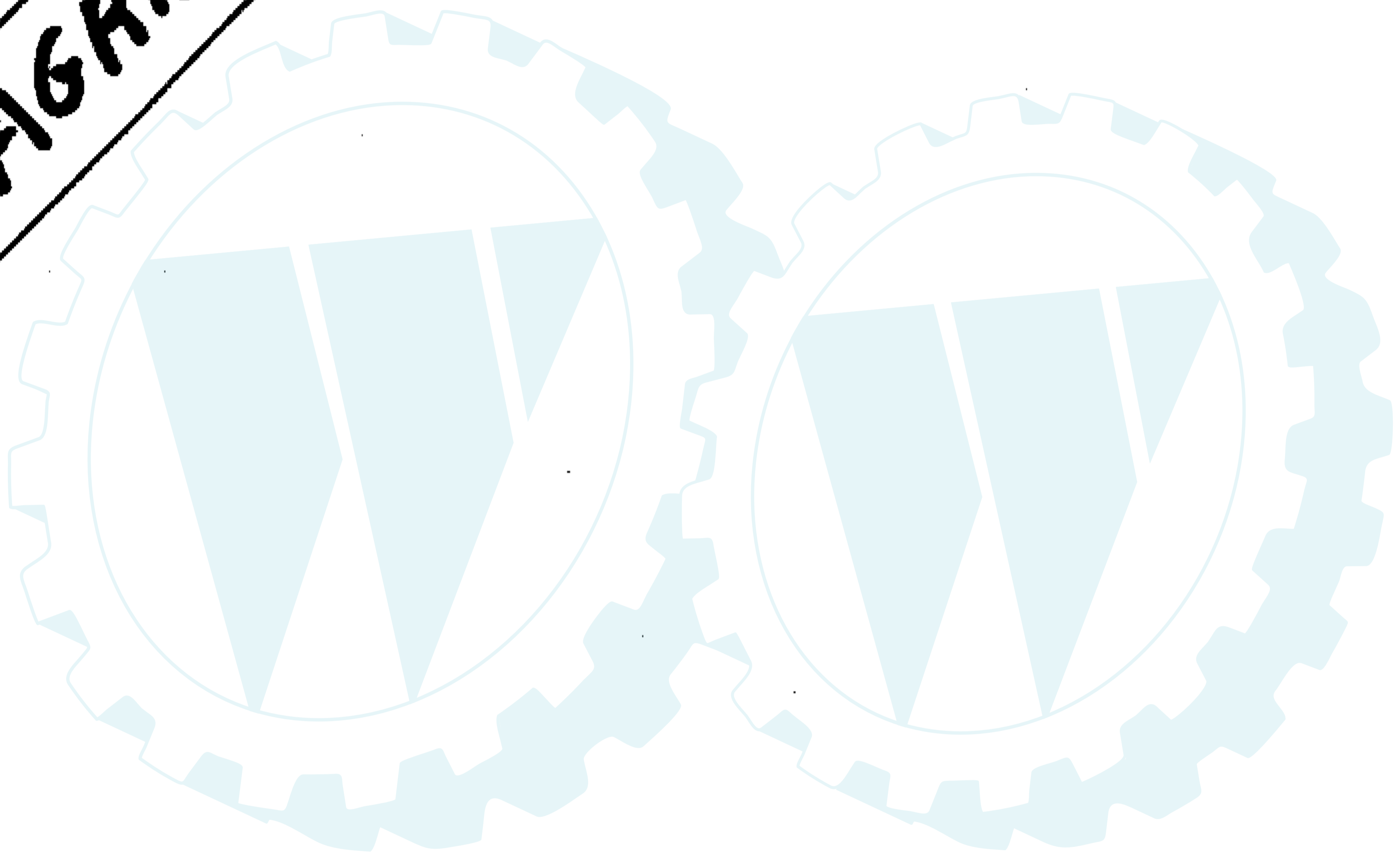


Usò Interno

# AGRIA WERKE 5800

Febbraio 1998



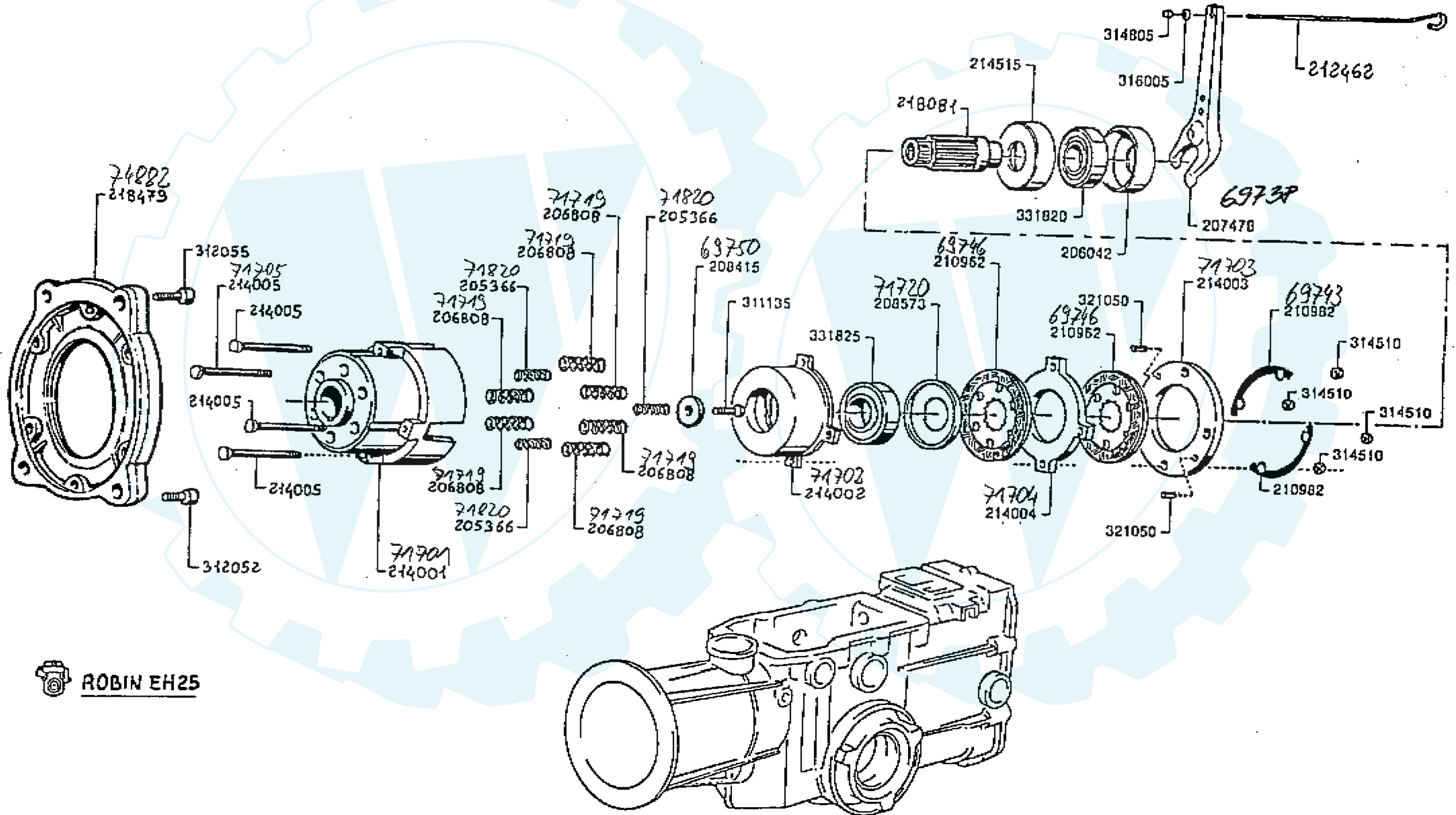
# FRIZIONE BIDISCO

AGRIA WERKE 5800

TWIN DISC CLUTCH

EMBAYAGE A DEUX DISQUES

TAV. 1



ROBIN EH25

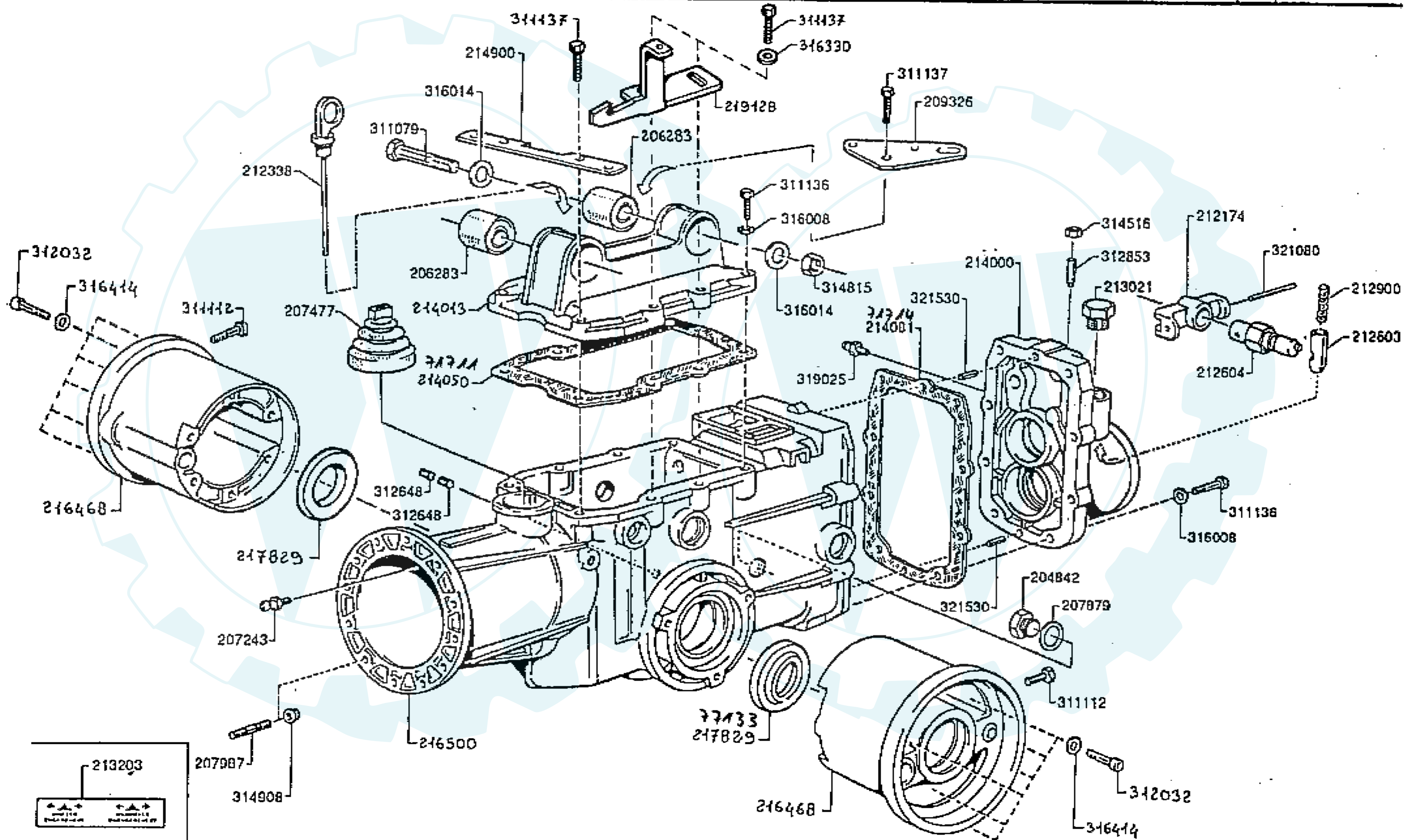
# CARTER CAMBIO

AGRIA WERKE 5800

GEARBOX CASE

BOITE DE VITESSES

TAV. 2



18/09/2003

09:30

AGRIA WERKE KUNDENSERVICE → 002251106120

NR. 781

003

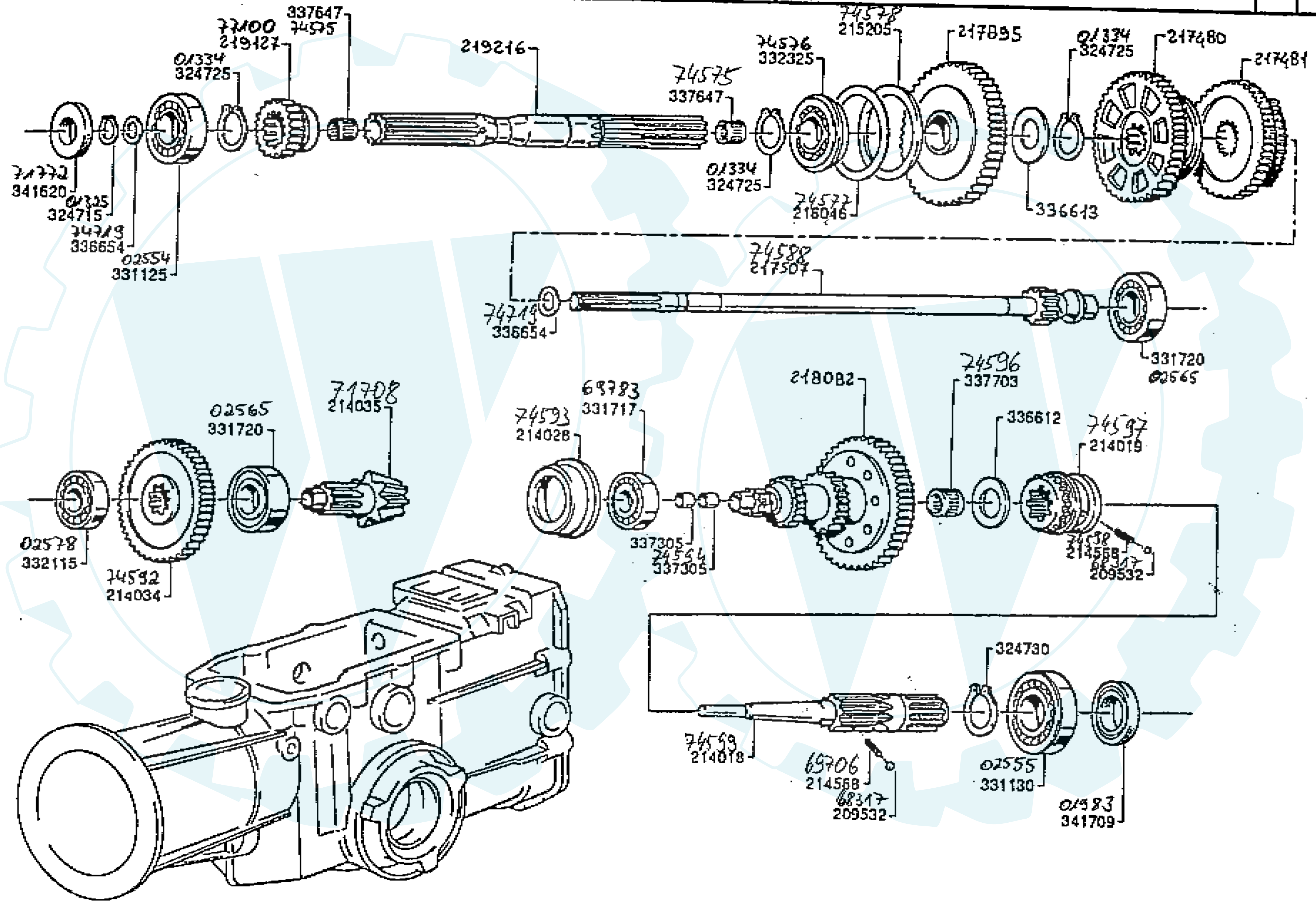
# INGRANAGGI CAMBIO

AGRIA WERKE 5800

TRANSMISSION

TRANSMISSION

TAV. 3



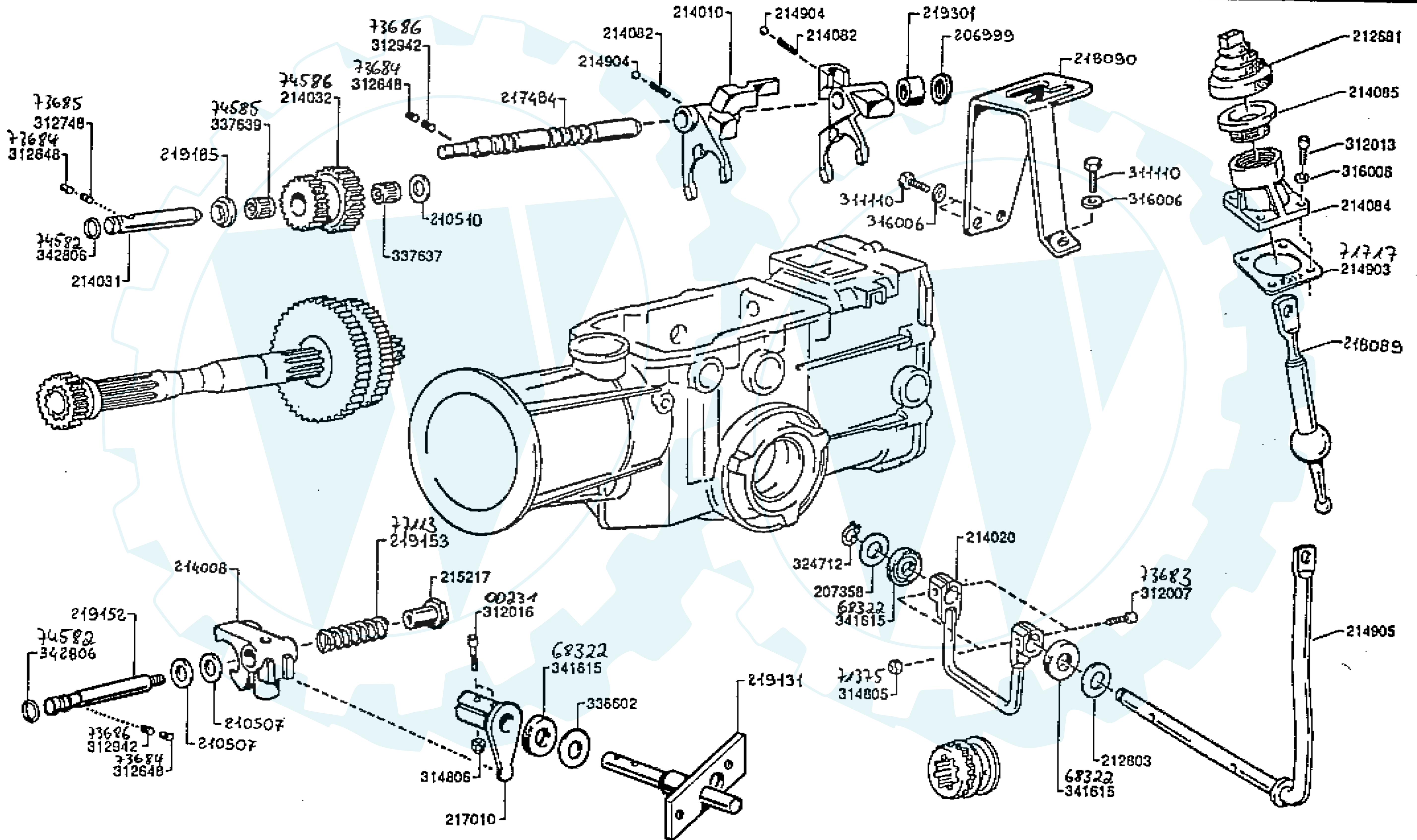
# COMANDI CAMBIO

AGRIA WERKE 5800

GEARBOX CONTROLS

COMMANDES

TAV. 4



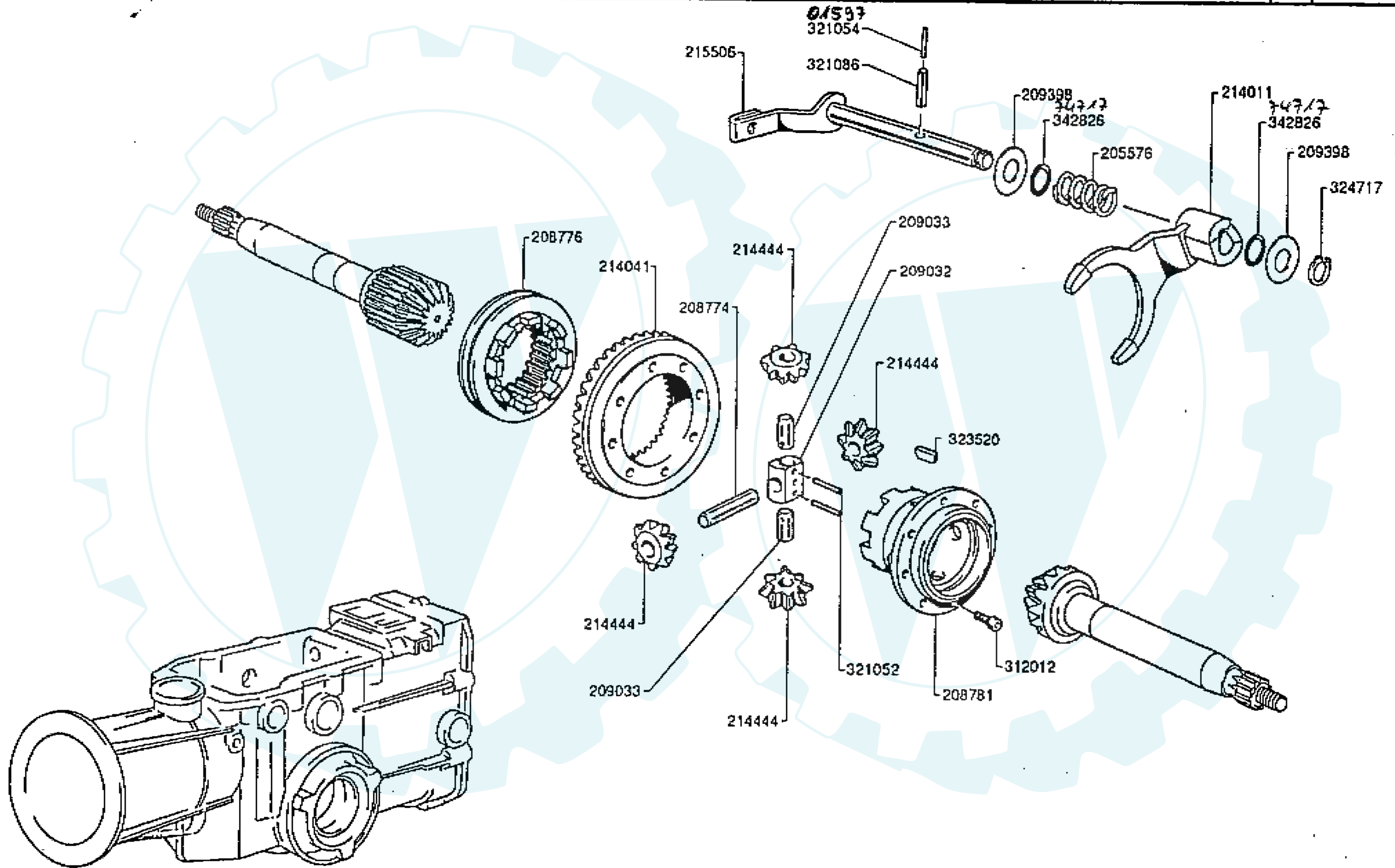
DIFFERENZIALE E COMANDI

AGRIA WERKE 5800

DIFFERENTIAL

DIFFERENTIEL

TAV.5



ASSE RUOTE

AGRIA WERKE 5800

WHEELS AXLE

ESSIEU

TAV. 6

